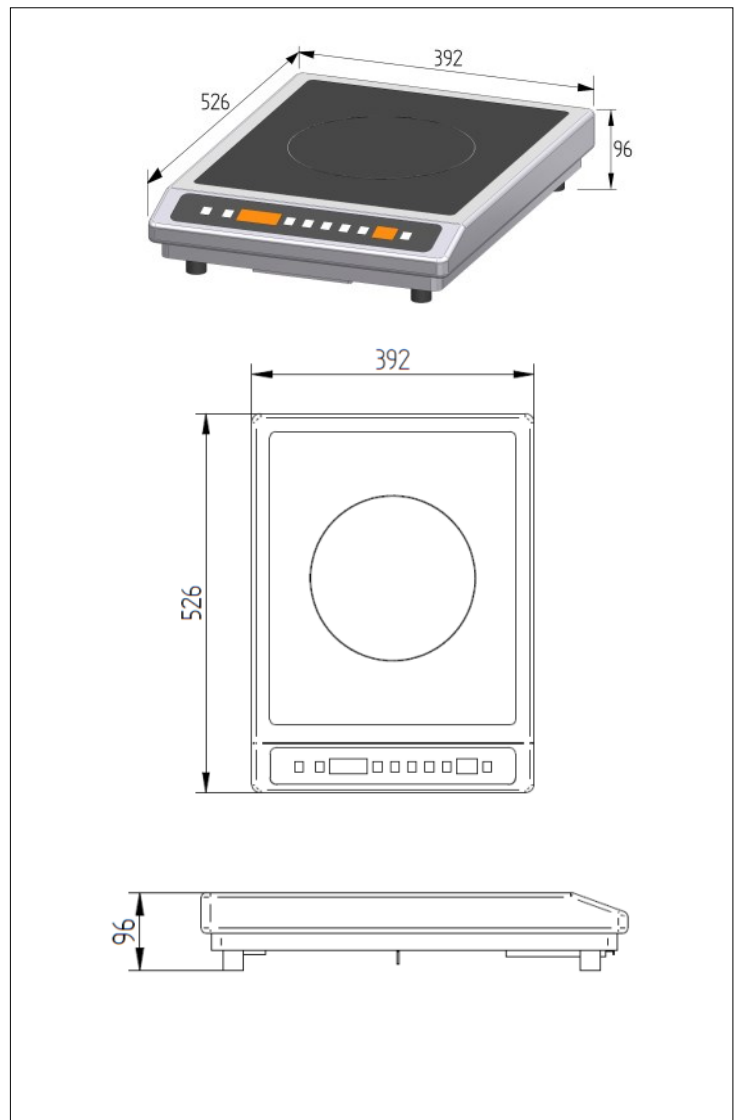


CARACTERISTIQUES TECHNIQUES

Matériaux	Carter Inox et glace vitrocéramique.
Dimensions	526x392x96
Puissance	3000W
Commandes	Touches sensibles
Ampérage	13A
Fonctions	<p>Affichage et réglage de la puissance (par niveaux ou en watts) ou de la température en degrés (°C ou °F) + 2 touches programmables. Affichage de la température de 30 à 140°C.</p> <p>Application pâtisserie : réglages de la température au degré près. Fonction maintien en température. Programme : Test de la qualité des casseroles. Minuterie d'une durée de 99 minutes avec signal sonore et visuel. Fonction verrouillage clavier de commandes</p>
Alimentation	<p>230V. 220-240V mono (50 / 60 Hz). Cordon secteur de 1m80 fourni.</p>
Poids	7,5kg
Normes	Conforme aux normes européennes en matière de sécurité des appareils électriques.
Détails & Options	Inclus câble d'alimentation et un filtre lavable.



ADVENTYS

Route de Pagny - 21250 Seurre - France

www.adventys.com

contact@adventys.com

T: 03.80.20.46.15

Note importante

Adventys se réserve le droit de modifier les caractéristiques sans préavis.